

Benennung/Description

LED-Sirene Dauer/Blitz/EVS
LED Siren Perm./Flash/EVS

Artikel-Nummer
Material number

433 #00 XX

Ausdruck ist nur zur Information und wird bei Änderung nicht berücksichtigt. / This printed copy is for information only and is subject to alteration.

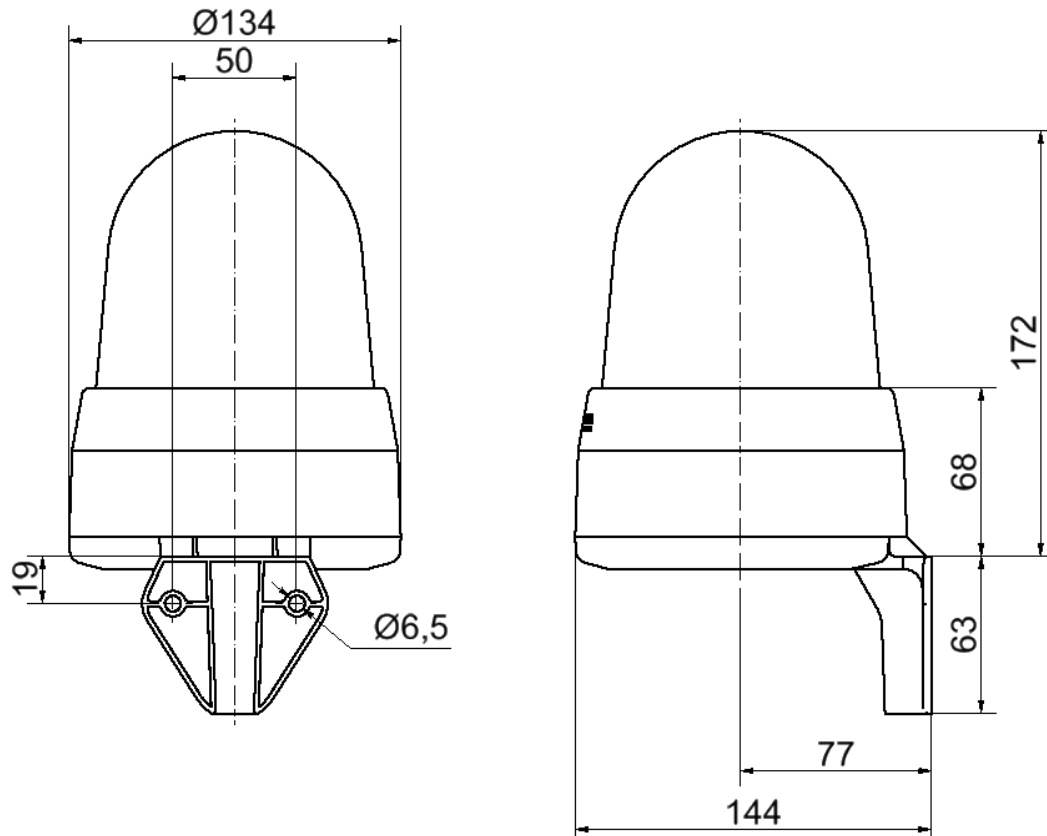
Bestell-Nr. / order no.

433 #00 60	115 - 230 V AC	155 mA (RD=135 mA)	ca. 540 g
433 #00 70	10 - 48 V AC/DC	1,04 A (RD= 890 mA)	ca. 515 g
433 #00 75	24 V AC/DC	540 mA (RD= 420 mA)	ca. 510 g



1 = RD 2 = GN 3 = YE 4 = CL 5 = BU

Andere Spannungen auf Anfrage / other voltages available on request



Elektrische Daten		Electrical specifications	
Einschaltdauer	100 % ED	Duty cycle	100 %
Lautstärke	108 dB(A) / 1m	Volume	108 dB(A) / 1m
Lebensdauer	50.000 h Akustik min. 5.000 h	Life duration	50.000 h Acoustics min. 5.000 h
Stromaufnahme	Siehe Liste	Current consumption	See list
Tonart	32 Töne	Tone type	32 tones
Tonfrequenz	ca. 300-4000 Hz	Tone frequency	ca. 300-4000 Hz
Mechanische Daten		Mechanical specifications	
Anschluss	Schraubklemme mit Drahtschutz max. 1,5 mm ²	Connection	Screwable connection with wire protection max. 1,5mm ²
Befestigung	Wandmontage	Fixing	Wall mounting
Einbaulage	Schallaustritt nach unten	Installation position	Sound outlet facing downwards
Kabeleinführung	Membrantülle, Kabeldurchmesser max. 13 mm	Cable entry	Membrane bushing, Cable diameter max. 13 mm
Schutzart	IP65 in montiertem Zustand	Protection rating	IP65 when mounted
Temperatur	-30° ... +50 °C	Temperature	-30° ... +50 °C
Umgebungsbedingungen	Verschmutzungsgrad 3, U _i = 250V; U _{imp} = 2.500V, Überspannungskategorie II	Environmental conditions	Pollution degree 3, U _i = 250V; U _{imp} = 2.500V, Overvoltage category II
Werkstoff Gehäuse	PC/ABS-blend GY	Material housing	PC/ABS-blend GY
Werkstoff Kalotte	PC	Material dome	PC
Sonstige Daten		Other specifications	
Besonderheiten	Lautstärke einstellbar ca. 60 - 108 dB	Characteristics	Volume adjustable ca. 60 - 108 dB
Hinweis	Alle Angaben beziehen sich auf U _{Nenn} und Raumtemperatur. Die Hinweise der Montageanleitung sind zu beachten.	Note	All specifications refer to U _{Nom} and room temperature. The advice contained in the installation instruction is to be observed.
Vorschriften	Die zutreffenden EU-Richtlinien werden erfüllt.	Regulations	Conforms to current EU Directives.
WARNUNG!	Dies ist ein Gerät der Klasse A. Dieses Gerät kann im Wohnbereich Funkstörungen verursachen. In diesem Fall kann vom Betreiber verlangt werden, angemessene Maßnahmen durchzuführen.	WARNING!	This is a Class A device. This device can cause radio interference in household areas. In this case the user should adopt appropriate measures.
Zulassung		Approval	

